



UNIMAG CYBLE

Wodomierz jednostrumieniowy do zimnej i ciepłej wody, z zabezpieczeniem przeciw magnesom neodymowym, wstępnie przystosowany do podłączenia modułu z rodziny Cyble

Unimag Cyble jest odmianą TU4 znanego z doskonałych parametrów metrologicznych w klasie mieszkaniowych, ekstraszarych wodomierzy jednostrumieniowych. Posiada dodatkowe zabezpieczenia antymagnetyczne jak 4 polowy magnes, wzmocniony ekran antymagnetyczny oraz specjalną antymagnetyczną turbinę. Ponadto Unimag Cyble jest przystosowany do podłączenia w dowolnym czasie modułów komunikacyjnych, w tym radiowych, całkowicie obojętnych na pole magnetyczne. Moduły Cyble AnyQuest, Cyble Sensor, Cyble M-Bus (oddzielna karta katalogowa).

Doskonałe parametry metrologiczne

Unimag Cyble spełnia wszystkie wymagania klasy B pracując w pozycji poziomej oraz klasy A w każdej innej pozycji. Swoje doskonałe parametry zawdzięcza zastosowaniu:

- > nowoczesnego posiadającego wtopiony podwójny kamień szafirowy, lewitującego łożyska minimalizującego opory hydrauliczne
- > zmodyfikowanego sprzęgu magnetycznego posiadającego zabezpieczenia antyneodymowe
- > nowoczesnej metody kalibracji przez obrót pokrywą górną części hydraulicznej

Wiarygodność

Wodomierz TU4 jest produkowany i sprzedawany w milionach sztuk praktycznie na całym świecie. Posiada zatwierdzenie europejskie (EWG) uznawane we wszystkich krajach Unii Europejskiej. Typoszereg TU4 w szczególności model Unimag Cyble jest zgodny z następującymi standardami:

- > dyrektywy europejskie 75/33 i 79/830
- > polska norma PN-ISO4064, międzynarodowa norma ISO4064
- > zalecenia międzynarodowe OIML R 49
- > oraz posiada wymagane atesty higieniczne polskie i europejskie

Eksplatacja

Wodomierz Unimag Cyble jest bardzo wygodny dla użytkownika i przystosowany do długotrwałej eksploatacji (minimum 2 okresy legalizacji czyli 10 lat), bez konieczności wykonywania tak zwanej „regeneracji” dzięki:

- > zastosowaniu montowanego na linii automatycznej hermetycznego liczydła z 8 rolkami pozwalającymi na odczyt cyfrowy do 99999 m³ z dokładnością do 3 miejsc po przecinku
- > możliwości obrotu liczydłem o 360°
- > wyjątkowej szczelności sprawdzanej w procesie produkcji testami ciśnieniowymi: dynamicznym 25 bar i statycznym 80 bar
- > montowanemu standardowo filtrowi na wlocie wodomierza
- > możliwości zamontowania blokady wstecznego przepływu tłumiącej uderzenia hydrauliczne i zabezpieczającej przed próbami oszustwa

Zdalny odczyt

Jedną z najważniejszych zalet wodomierza Unimag Cyble jest przystosowanie do zamontowania w dowolnym czasie jednego z następujących modułów komunikacyjnych:

- > impulsującego
- > transmisji cyfrowej M-Bus
- > radiowego

Wszystkie te moduły posiadają 3 cewki indukcyjne, które rejestrują obrót wskazówki umieszczonej w liczydłe. Metoda ta nie ma nic wspólnego z zawodnym kontaktronem zwanym również impulsatorem REED. Zalety są następujące:

- > brak magnesu (całkowita odporność na magnesy neodymowe)
- > rozpoznawanie kierunku przepływu (kompensowany jest przepływ wsteczny)
- > brak indukowania pozornych impulsów
- > brak zjawiska „iskrzenia”
- > szczelność obudowy w klasie IP68 umożliwia ciągłą pracę, nawet przy całkowitym zanurzeniu w wodzie.

W rezultacie zdalnie odczytany indeks wodomierza jest zgodny z wartością na liczydłe praktycznie w każdych warunkach eksploatacji.

PARAMETRY TECHNICZNE

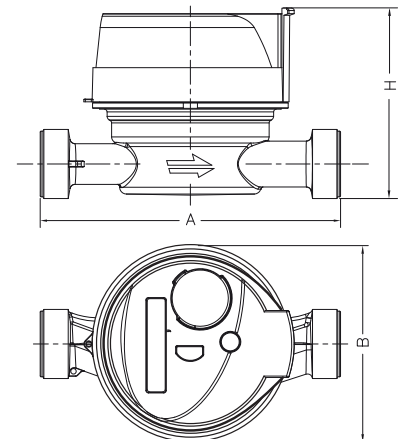
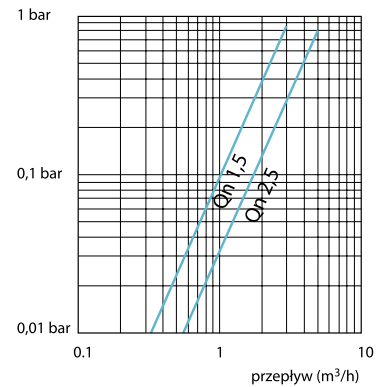
Średnica nominalna (DN)	mm	15	20
	cale	1/2"	3/4"
Klasa metrologiczna	klasa B - poziom, klasa A - wszystkie inne pozycje		
Przepływ maksymalny Q _{max}	m ³ /h	3	5
Przepływ nominalny Q _n	m ³ /h	1.5	2.5
Przepływ pośredni Q _t	L/h	120	200
Przepływ minimalny Q _{min}	L/h	30	50
Próg rozruchu	L/h	8,5	12
Maksymalne ciśnienie robocze	bar	16	
Ciśnienie próby	bar	25	
Max. temperatura wody ciepłej	°C	90	
Zakres liczydła	m ³	99999.999	
Działka elementarna	L	0.05	
Zatwierdzenie typu woda zimna		D 99 6.131.10	
Zatwierdzenie typu woda ciepła		D 99 6.331.97	

Wymiary

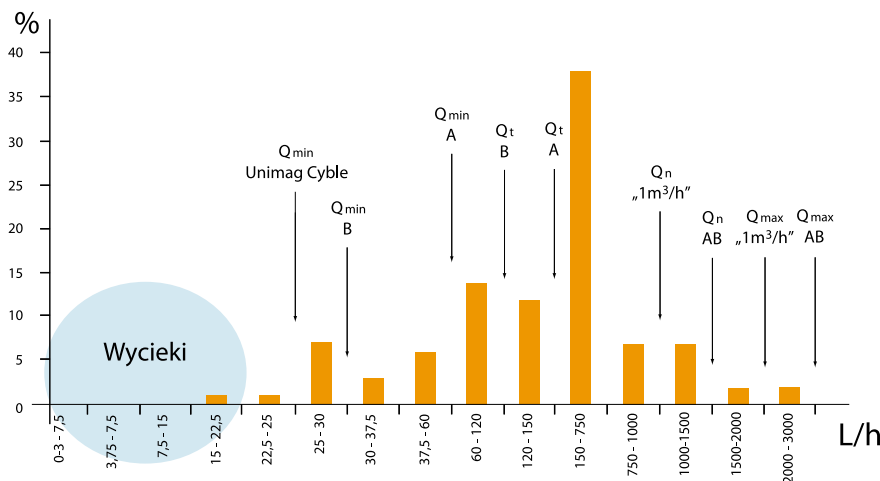
Średnica nominalna (DN)	mm	15	20
Gwint	cal	G 3/4	G 1
A (standardowo)	mm	110	130
B	mm	74	
H	mm	70	74
Waga	kg	0.46	0.64

Inne długości dostępne na specjalne zamówienie.

Straty ciśnienia



Rozkład zużycia wody w typowym mieszkaniu



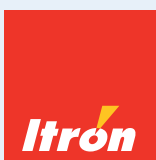
Moduł Cyble AnyQuest zamontowany na wodomierzu Unimag Cyble



Itron na świecie

Grupa Itron jest światowym liderem w produkcji i sprzedaży urządzeń pomiarowych i rozwiązań technologicznych związanych z gromadzeniem danych oraz systemów wspomagających zarządzanie energią. Współpracujemy z ponad 8 000 instytucji na świecie, które zaufały naszej technologii, aby optymalnie wykorzystywać i dostarczać energię oraz wodę.

Wśród naszych produktów znajdują się liczniki energii elektrycznej, gazu, wody oraz energii cieplnej; systemy zbierania danych i komunikacji, w tym systemy automatycznego zdalnego odczytu danych pomiarowych z liczników (systemy AMR) oraz systemy dla zaawansowanych infrastruktur pomiarowych (AMI).



Itron Polska Sp z o.o.

30-702 Kraków

ul. T. Romanowicza 6

www.itron.pl, e-mail: wodacieplo@itron.pl

tel +48 12 257 10 27

+48 12 257 10 28

+48 12 257 10 29

fax +48 12 257 10 25