



Flodis

Wodomierz jednostrumieniowy wody zimnej klasy C

Flodis jest wodomierzem jednostrumieniowym klasy C w zakresie średnic od DN15 do DN32 przystosowanym do zdalnego odczytu.

Nowoczesna technologia

Wodomierz Flodis reprezentuje połączenie najnowocześniejszej konstrukcji jednostrumieniowej wraz z wiarygodnością technologii ekstrasuchoj.

Żadna z pracujących części liczydła nie ma kontaktu z przepływającą przez wodomierz wodą.

Właściwości metrologiczne

» Parametry metrologiczne wodomierza Flodis znacznie przekraczają wymagania klasy C (PN-ISO 4064).

Wiarygodność

- » Stabilna precyzja pomiaru nawet w trudnych warunkach środowiskowych
- » Najwyższej jakości łożyskowanie oraz lewitująca turbina zapewniają długoletnią eksploatację przy zachowaniu ponadnormatywnych parametrów metrologicznych
- » Turbina wodomierza jest jedynym elementem pozostającym w kontakcie z wodą
- » Wodomierz Flodis nie wymaga stosowania kalibracji

Łatwość odczytu

Ekstrasucho liczydło wodomierza Flodis charakteryzuje się następującymi zaletami:

- » Obrót o blisko 360°
- » Duże i czytelne ośmiorolkowe hermetyczne liczydło IP68
- » Liczydło zabezpieczone kłapką przed uszkodzeniami mechanicznymi

Zdalny odczyt

- » Flodis jest przystosowany do zamontowania modułów Cyble

KLUCZOWE CECHY

- » Wysokie parametry metrologiczne (lepsze niż klasa C)
- » Przystosowanie do zdalnego odczytu
- » Doskonałe parametry eksploatacyjne
- » Odporność na zanieczyszczenia

ZASADA DZIAŁANIA

Wodomierz Flodis złożony jest z dwóch komponentów - specjalnie zaprojektowanej części hydraulicznej, która umożliwia pomiar prędkości strumienia wody oraz liczydła za pomocą którego, możliwy jest bezpośredni odczyt zmierzonej objętości wody. Elementem umożliwiającym ich współpracę jest specjalnie zaprojektowany sprzęg magnetyczny **1**

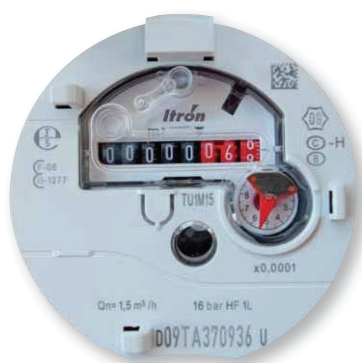
Flodis jest wodomierzem prędkościowym, w którym strumień wody skierowany jest za pomocą króćca wejściowego **2** bezpośrednio do komory pomiarowej, wewnątrz której napędza turbinę **3**

W króćcu wejściowym umieszczony jest specjalnie zaprojektowany filtr **4** minimalizujący zaburzenia strumienia wody oraz chroniący wodomierz przed zanieczyszczeniami.

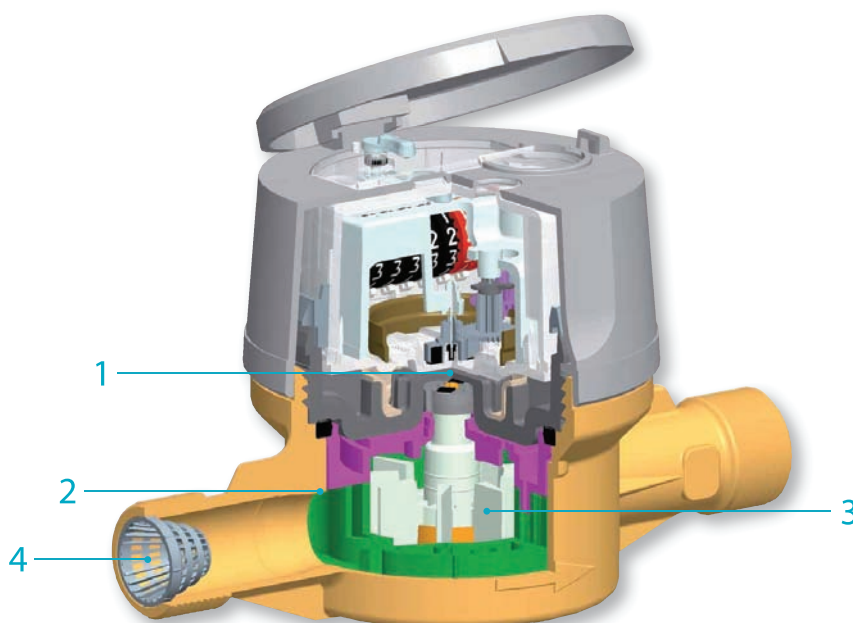
Obrotowe liczydło wykonane w technologii ekstrasuchoj współpracuje ze sprzęgiem magnetycznym, wyposażonym w ekran zabezpieczający przed oddziaływaniem pola magnetycznego.

Hermetyczna obudowa liczydła zapewnia szczelność i brak dostępu zanieczyszczeń do wodomierza.

Jedynym elementem ruchomym pozostającym w kontakcie z przepływającą wodą jest turbina.



Flodis liczydło



PRZYSTOSOWANIE DO ZDALNEGO ODCZYTU

Każdy Flodis jest przystosowany do zamontowania następujących modułów komunikacyjnych:

- » Cyble Sensor (wyjście impulsowe z kompensacją wstecznego przepływu)
- » Cyble M-Bus (komputerowa dwukierunkowa transmisja danych zgodna z PN-EN 1434)
- » Cyble AnyQuest (radiowa dwukierunkowa transmisja danych zgodna z dyrektywą 1999/5/EWG)

Są one dedykowane zwłaszcza do dystrybucji wody, gdzie zachodzi potrzeba częstego kontrolowania i monitorowania parametrów sieci wodociągowej.

Kluczowe zalety technologii Cyble

- » System obojętny na działanie magnesów w tym neodymowych (próby fałszerstw)
- » Możliwość montażu i demontażu modułu Cyble w miejscu instalacji wodomierza
- » Kompatybilność z wodomierzami Itron o różnych konstrukcjach w zakresie średnic od DN15 do DN500
- » System pozbawiony wad nadajnika kontaktronowego
- » Możliwość wykrycia przepływu wstecznego, monitorowania wycieków oraz prawidłowości doboru wodomierza
- » Zasada działania opracowana na podstawie 20 lat doświadczeń
- » Odporność na zalanie wodą (IP68)

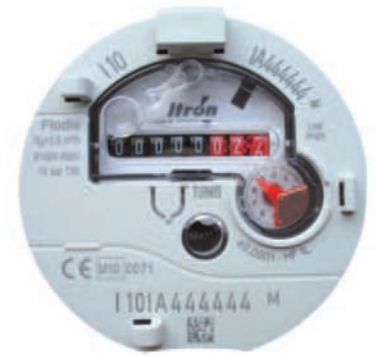


Wodomierz Flodis z modułem radiowym Cyble AnyQuest

CHARAKTERYSTYKA METROLOGICZNA

Średnica nominalna (DN)	mm	15	20 *	25	32
Klasa metrologiczna		klasa C - pozycja pozioma B - wszystkie inne pozycje			
Maksymalna temperatura w krótkim okresie czasu	°C	50			
Maksymalne ciśnienie	bar	16			
Ciśnienie próby	bar	25			
Strata ciśnienia przy Qmax	bar	0,8			
Przepływ nominalny Qn	m³/h	1,5	2,5	3,5	6
Przepływ maksymalny Qmax	m³/h	3	5	7	12
Przepływ pośredni Qt	L/h	22,5	3,5	52,5	90
Przepływ minimalny Qmin	L/h	15	25	35	60
Próg rozruchu	L/h	3	5	10	12
Zakres liczydła	m³	99999,999			
Działka elementarna	L	0,05			
Zatwierdzenie europejskie		F 06 G 1277			

* Dla DN20 dostępne również wykonanie o długości 130 mm (zatwierdzenie MID).



Liczydło Flodis z oznaczeniami EWG



Liczydło Flodis z oznaczeniami MID

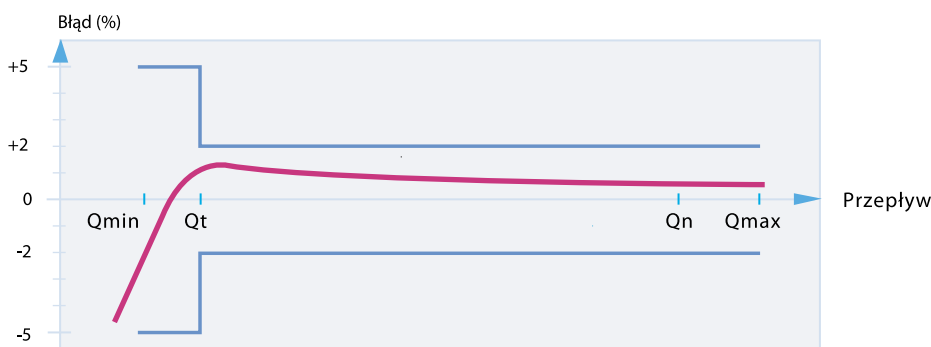
WAGA IMPULSÓW

	Sygnal HF	Sygnal LF (zależny od współczynnika KLF modułu Cyble Sensor)					
Zakres średnic		KLF=1	KLF=2,5	KLF=10	KLF=25	KLF=100	KLF=1000
DN15 do 32	1L	1 L	2,5 L	10 L	25 L	100 L	1m³

Wartość wagi impulsu LF wysłanego z modułu Cyble Sensor można obliczyć według algorytmu:

$$LF = HF \times KLF$$

TYPOWA CHARAKTERYSTYKA METROLOGICZNA FLODIS DN15



Flodis DN32

WYMIARY

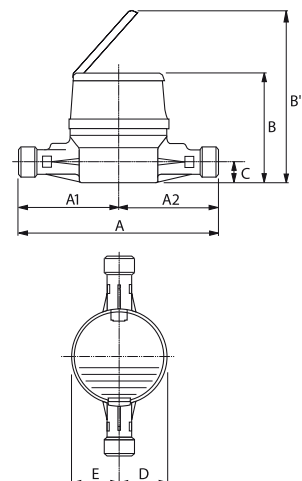
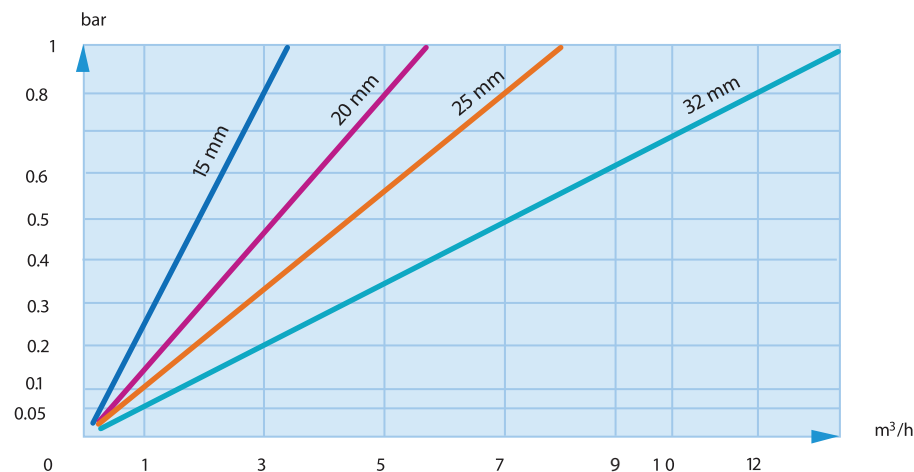
Średnica nominalna (DN)	mm	15	20	25	32
Gwint	cal	G 3/4"	G 1"	G 1 1/4"	G 1 1/2"
A	mm	110*	130-190	260	260
A1	mm	A/2	A/2	110	110
A2	mm	A/2	A/2	150	150
B	mm	104	123	130	130
B'	mm	183	203	210	210
C	mm	21,5	22,5	39	39
D	mm	46	64	64	67
E	mm	46	28	28	25
Waga	kg	1	1,3	2	2,2

* Dostępne także długości 165, 170 mm (G3/4") oraz 165, 190 mm (G 1").

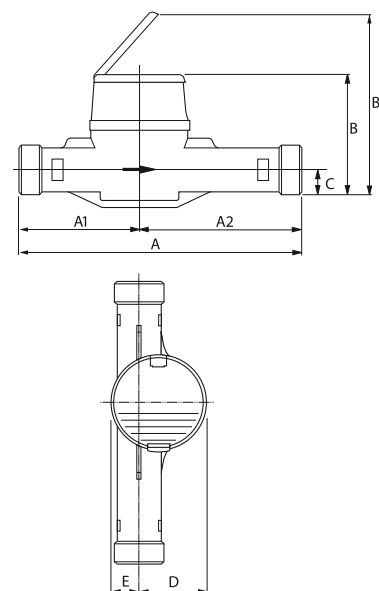
FLODIS MOŻE BYĆ WYPOSAŻONY W:

- » Blokadę wstecznego przepływu
- » Moduł Cyble

STRATY CIŚNIENIA



DN15



DN20, 25 oraz 32

Itron na świecie

Grupa Itron jest światowym liderem w produkcji i sprzedaży urządzeń pomiarowych i rozwiązań technologicznych związanych z gromadzeniem danych oraz systemów wspomagających zarządzanie energią. Współpracujemy z ponad 8 000 instytucji na świecie, które zaufały naszej technologii, aby optymalnie wykorzystywać i dostarczać energię oraz wodę.

Wśród naszych produktów znajdują się liczniki energii elektrycznej, gazu, wody oraz energii cieplnej; systemy zbierania danych i komunikacji, w tym systemy automatycznego zdalnego odczytu danych pomiarowych z liczników (systemy AMR) oraz systemy dla zaawansowanych infrastruktur pomiarowych (AMI).



Itron Polska Sp z o.o.
30-702 Kraków
ul. T. Romanowicza 6

www.itron.pl, e-mail: wodacieplo@itron.pl

tel +48 12 257 10 27
+48 12 257 10 28
+48 12 257 10 29
fax +48 12 257 10 25