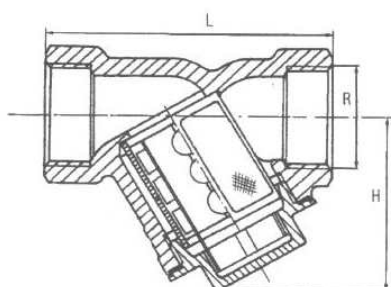


FILTR MAGNETYCZNO-SIATKOWY „FMS”



FILTR FMS/M

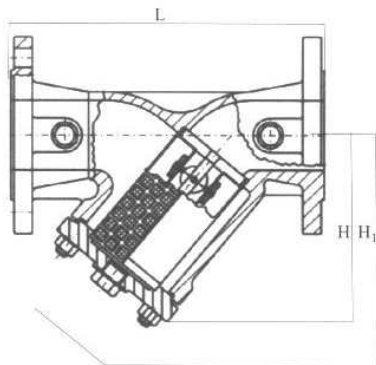
Typoszereg filtrów FMS/M składa się z 10 wielkości, posiada przyłącza gwintowane dostosowane do montażu w rurociągach o średnicy od Dn 10 do Dn 100. Korpusy filtrów wykonane są z miedzi lub brązu, siatka filtracyjna wykonana jest z drutu nierdzewnego a układ magnetyczny z magnesów stałych zamontowanych na stelażu ze stali nierdzewnej.



DN	10	15	20	25	32	40	50	65	80	100
R	3/8	1/2	3/4	1	1 1/4	1 1/2	2	2 1/2	3	4
L	55	58	70	90	96	106	126	151	172	219
H	40	40	50	60	68	75	90	114	130	170

FILTR FMS/K

Typoszereg filtrów FMS/K składa się z 16 wielkości. Posiada przyłącza kołnierzowe dostosowane do montażu na rurociągach o średnicy od Dn 10 do Dn 400. Korpusy filtrów wykonane są z żeliwa szarego lub sferoidalnego, siatka filtracyjna wykonana jest z drutu nierdzewnego, a układ magnetyczny z magnesów stałych zamontowanych na stelażu ze stali nierdzewnej.



DN	15	20	25	32	40	50	65	80	100	125	150	200	250	300	350	400
L	130	150	160	180	200	230	290	310	350	400	480	600	730	850	890	1100
H	90	100	115	135	150	160	180	215	235	280	320	405	540	680	775	835
H1	135	150	180	215	240	250	285	330	365	425	480	610	915	1110	1200	1320

CHARAKTERYSTYKA TECHNICZNA

ciśnienie 1,6Mpa (żeliwo sferoidalne 2,5Mpa)
temperatura 180°C
czynnik H₂O (woda)