

US BR 473

Ultradźwiękowy przetwornik przepływu do ciepłomierzy w zakresie q_p 25 – 60 m³/h

US BR 473 to nowy ultradźwiękowy przetwornik przepływu dostosowany do potrzeb przedsiębiorstw energetyki ciepłej. Dzięki programowalnemu wyjściu impulsów o standardowym sygnale może współpracować z różnymi typami przeliczników, a w szczególności z powszechnie znanymi na rynku przelicznikami CF51, CF55 produkcji firmy Itron. US BR 473 zasilany jest z baterii przelicznika co sprawia, że nie ma potrzeby stosowania zewnętrznego źródła zasilania.

Dane techniczne:

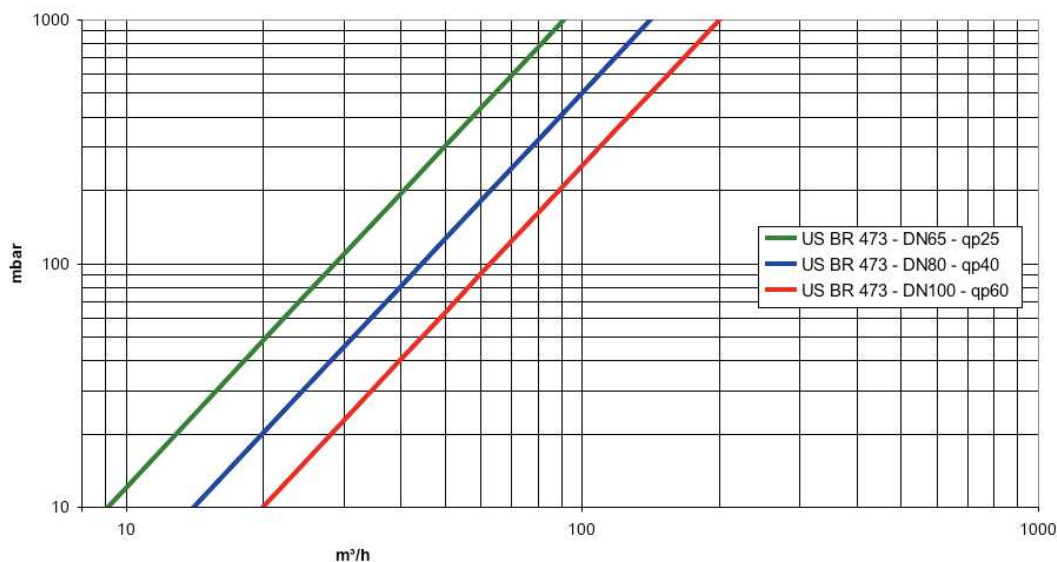
Zasilanie	z licznika 3,0 – 5,5 V
Maksymalna temperatura wody	150 °C
Maksymalna temperatura otoczenia	55 °C
Stopień ochrony	IP 54
Standardowa długość kabla	5 m
Ciśnienie max.	25 bar
Metrologia	PN-EN 1434, klasa 2
Dynamika q_p/q_i (MID)	100
Instalacja	pion/poziom/skos

Zasady doboru/dane techniczne:

Średnica nominalna DN [mm]	65	80	100
Przepływ nominalny q_p [m ³ /h]	25	40	60
Przepływ min. q_i [l/h]	250	400	600
Przepływ min. [l/h]*	50	80	120
Przepływ max. q_s [m ³ /h]	50	80	120
Strata ciśnienia dla q_p [bar]	0,075	0,08	0,09

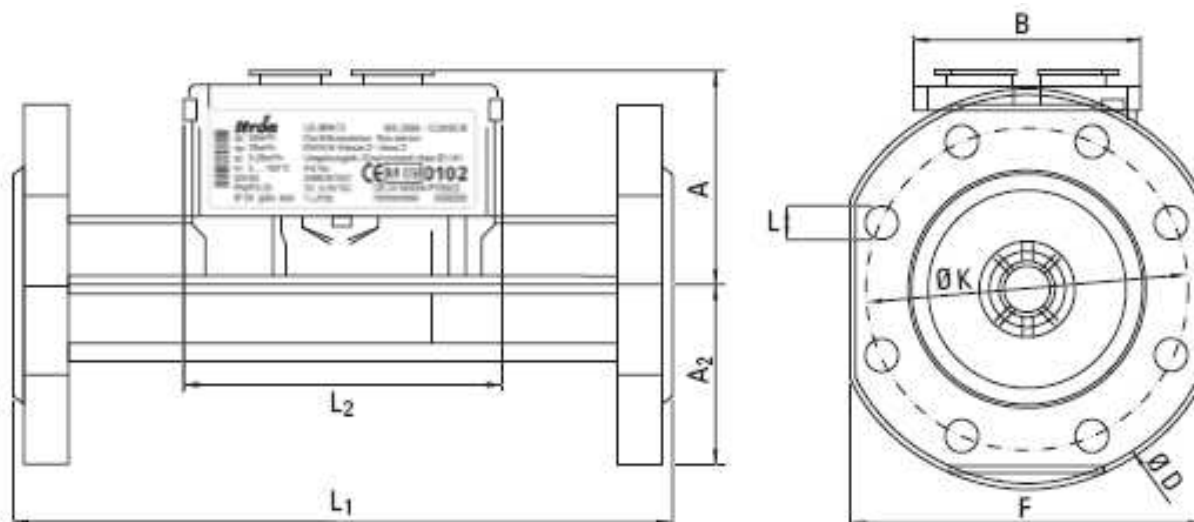
*Min. mierzalny przepływ

Wykres strat ciśnienia



Wymiary przetwornika przepływu:

Średnica nominalna DN [mm]	65	80	100
L ₁ [mm]	300	300	360
L ₂ [mm]	90	90	90
B [mm]	65,5	65,5	65,5
A [mm]	79	86,5	95,5
A ₂ [mm]	85	92,5	108
L [mm]	18	18	22
F [mm]	170	185	216
Waga [kg]	9,45	11,1	16,9
Przyłącze	kołnierzowe	kołnierzowe	kołnierzowe



Itron Polska Sp. z o.o. zastrzega sobie prawo do dokonywania zmian i ulepszeń w produkowanych urządzeniach.