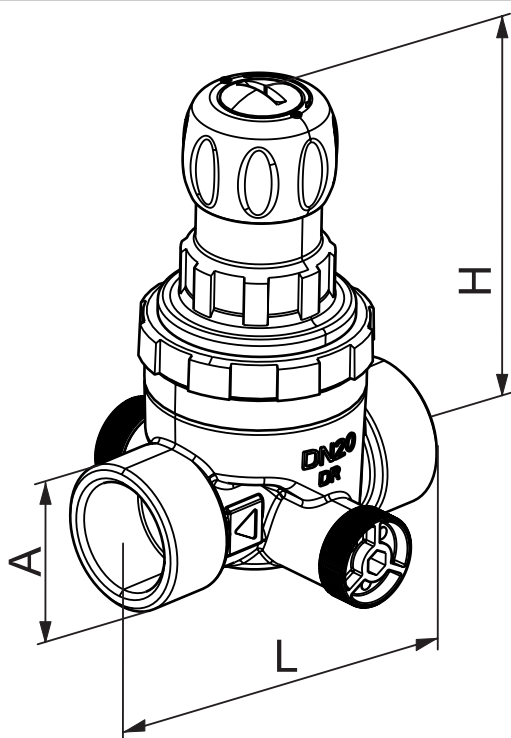




REDUKTOR CIŚNIENIA

312 compact



Wielkość	Przyłącze	Przepływ [m ³ /h]		L [mm]	H [mm]
		norma 1988 v = 3m/s	norma 1567 v = 2m/s		
DN15	gwint 1/2"	1,8	1,3	72	92
DN20	gwint 3/4"	3,3	2,3	76	92
DN15	zacisk 15 mm	1,8	1,3	62	92
DN20	zacisk 22mm	3,3	2,3	65	92

Zastosowanie:

Reduktor ciśnienia typ 312 compact jest stosowany do redukcji ciśnienia w instalacjach i urządzeniach z zastosowaniem mediów wg. niżej podanego wykazu. Stosowany jest w instalacjach zaopatrzenia w wodę i spełnia wymagania normy PN EN 1567. Wielkość reduktora należy dobierać w zależności od planowanego maksymalnego przepływu.

Montaż:

Reduktor ciśnienia powinien być wbudowany w instalacje bez naprężeń i zgodnie z kierunkiem przepływu zaznaczonym na korpusie. Fabrycznie jest wyposażony we wbudowany ochronny filtr siatkowy ze stali nierdzewnej (oczka siatki 0.25mm), by zapobiegać zabrudzeniom części regulacyjnej. Przed montażem armatury należy instalację przeczyszczyć, przepłukać lub przedmuchać.

Obsługa:

Poprzez pokrętkę nastawczą możemy nastawić żądane ciśnienie wyciągając lekko pokrętkę. Dla poprawnej pracy, ciśnienie wejściowe musi być o 1 bar wyższe niż żądane, nastawione ciśnienie wyjściowe. W celu nastawienia ciśnienia wyjściowego należy zamknąć wszystkie punkty odbioru. Następnie kręcąc pokrętkiem w prawo (+) lub w lewo (-) należy wybrać żądane ciśnienie wyjściowe, a nastawę sprawdzić na manometrze (zaleca się montaż manometru SYR typ 11). Przy normalnych warunkach pracy armatura nie wymaga obsługi, zalecana jest regularna kontrola poprawności pracy, szczególnie filtra siatkowego wewnątrz reduktora ciśnienia. Aby usunąć zabrudzenia należy zamknąć zawory odcinające za i przed reduktorem ciśnienia, wykręcić główny wkład wykonawczy i oczyścić go wraz z filtrem pod bieżącą wodą bez żadnych dodatków. Możliwy jest demontaż części roboczej jej czyszczenie oraz powtórny montaż bez zmiany ciśnienia nastawy.

Wykonanie:

Reduktor ciśnienia 312 compact jest prosty w montażu, obsłudze i przeglądzie. Wykonany jest jako odciążony zawór jednogniazdowy z osiowo umieszczoną wkładką wraz filtrem - sitkiem stalowym o średnicy oczka 0,25mm. Wkładka regulacyjna może być wymieniona bez demontażu armatury i jest wykonana z wysokiej jakości tworzywa sztucznego wzmacnianego włóknem szklanym. Korpus odlany jest z czerwonego mosiądzu Rg5. Elementy uszczelniające wykonane są z tworzywa sztucznego o elastyczności gumy, odpornego na działanie wysokiej temperatury i starzenie. Reduktor posiada króciec 1/4" umożliwiający montaż manometru ciśnienia wyjściowego.

Ciśnienie wejściowe: maks. 16 bar

Ciśnienie wyjściowe: ustawiane z zakresu 1,5 do 5,5 bar. Nastawa fabryczna 4 bar stała nastawa. Plombowany na żadaną wartość.

Stopień redukcji: maks. 10:1

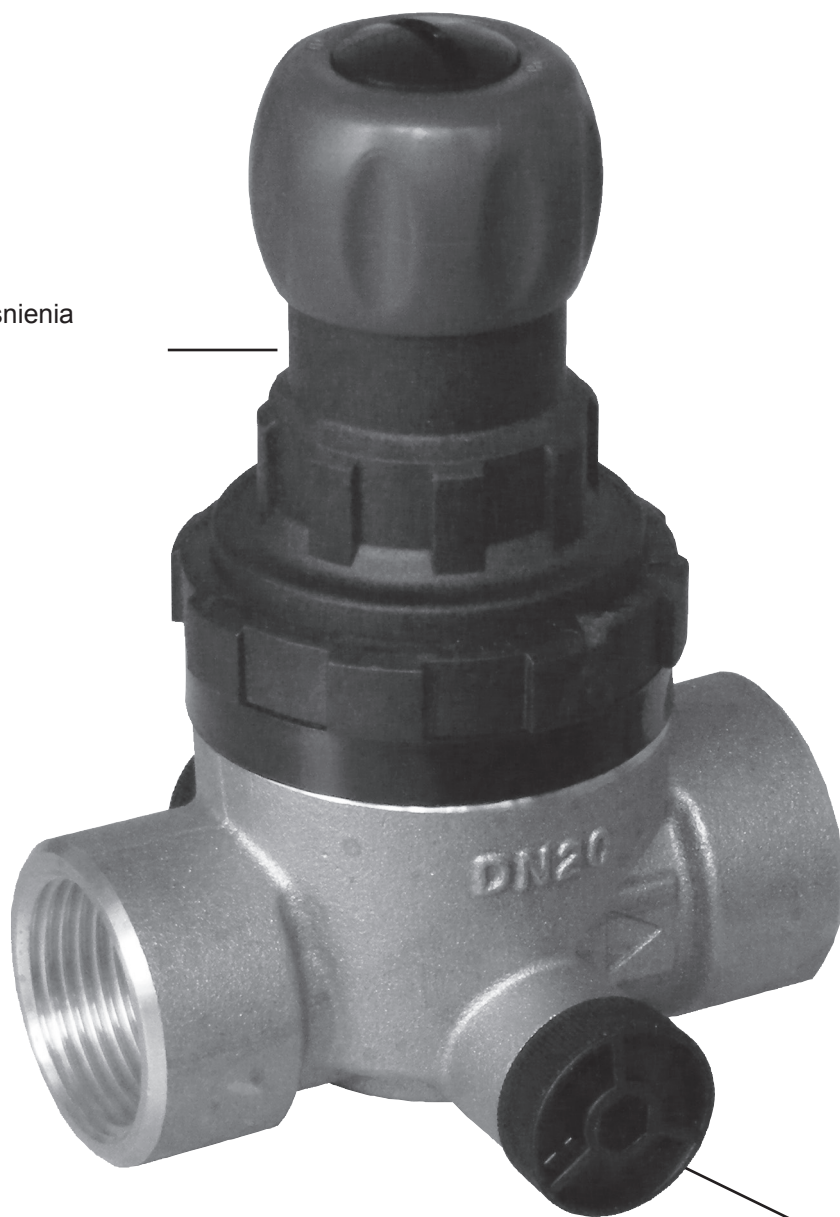
Temperatura pracy: maks. 60°C

Media: woda, sprężone powietrze, neutralne nieklejące płyny, neutralne gazy

Pozycja montażu: dowolna

Wyposażenie dodatkowe: manometr Typ 11

Wkładka reduktora ciśnienia
0312.20.955



Korek manometru
0828.08.000