

Wielkość	A [R]	L [mm]	l [mm]	H [mm]	h [mm]
DN 15	1/2	135	101	95	102
DN 20	3/4"	137	101	95	102

Zastosowanie:

Zawór napełniania instalacji 2128 służy do automatyzacji procesu napełniania instalacji grzewczych systemu otwartego i zamkniętego. Wbudowany w zaworze 2128 reduktor ciśnienia ma za zadanie utrzymywać właściwe ciśnienie napełnianej instalacji. Reduktor ciśnienia zgodny z PN EN 1567 stosowany jest jako zawór regulujący ciśnienie. Wewnątrz zaworu 2128 wbudowany jest zawór zwrotny zapobiegający zwrotnemu przepływowi z instalacji grzewczej do obwodu wody napełniającej. Zawór odcinający umożliwia nadzór nad operacją napełniania instalacji.

Montaż:

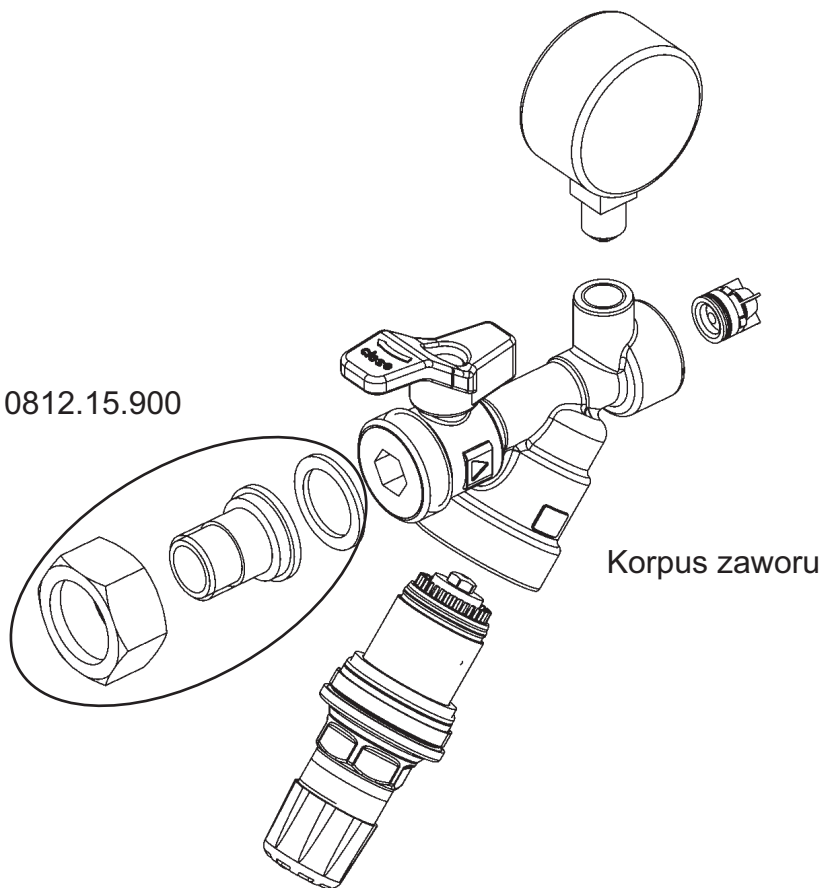
Przed montażem należy dokładnie przepłukać instalację podłączeniową. Należy montować go zgodnie z zaznaczonym kierunkiem przepływu, a połączenie z instalacją wody dopełniającej powinno być wykonane przy pomocy węża giętkiego. Po napełnieniu lub dopełnieniu instalacji połączenie węzłem należy usunąć.

Wykonanie:

Zawór napełniania instalacji 2128 składa się z: reduktora ciśnienia, zaworu zwrotnego, zaworu odcinającego i manometru. Poszczególne części wykonawcze zaworu są proste w obsłudze i konserwacji. Obudowa wykonana jest z miedzi; kołpak z tworzywa wysokiej jakości wzmocnianego włóknem szklanym; części membrany z elastomeru odpornego na proces starzenia materiałowego; membrana wzmocniana jest włóknem poliamidowym; sprężyna z zabezpieczonej przed korozją stali sprężynowej; wszystkie pozostałe części wykonano ze stali nierdzewnej 1.4305 lub miedzi odpornego na wypłukiwanie cynku; filtr siatkowy z nierdzewnej stali; oczka siatki 0,25 mm.

Ciśnienie wejściowe:	16 bar
Ciśnienie wyjściowe:	regulowane 1,0 - 5,0 (nastawa fabryczna 1,5 bar)
Temperatura pracy:	maks. 80°C.
Położenie montażowe:	dowolne
Media:	woda;
Przyłącze manometru:	G1/4

Przyłącze komplet 0812.15.900



Korpus zaworu

Wkładka reduktora ciśnienia
80°C 0312.20.933 (nastawialna)